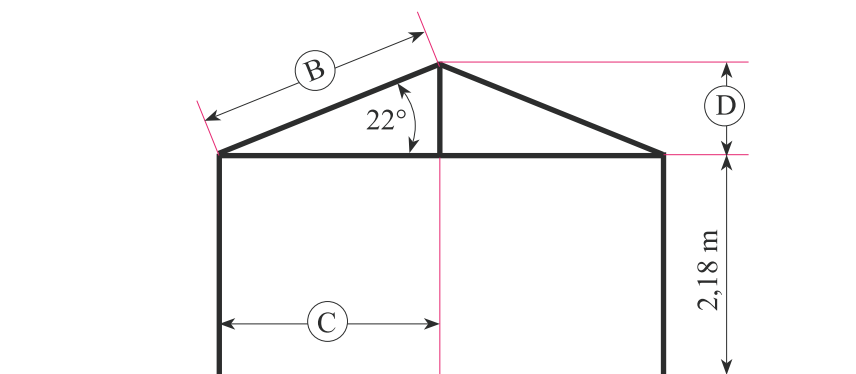


Bestell-Nr.	Brutto
R5007A	5,43 €
R5008	30,55 €
R5009	18,81 €
C45	21,16 €
R5002	9,21 €
CR50	3,81 €
Ta50 Stahl pro lfm	7,90 €

alle Preise zzgl. MwSt.



X	A	B	C	D
2,00 m	1,835 m	1,310 m	1,188 m	0,465 m
2,50 m	2,335 m	1,186 m	1,541 m	0,593 m
3,00 m	2,835 m	2,061 m	1,894 m	0,722 m
3,50 m	3,335 m	2,439 m	2,249 m	0,850 m
4,00 m	3,835 m	2,815 m	2,615 m	0,979 m

